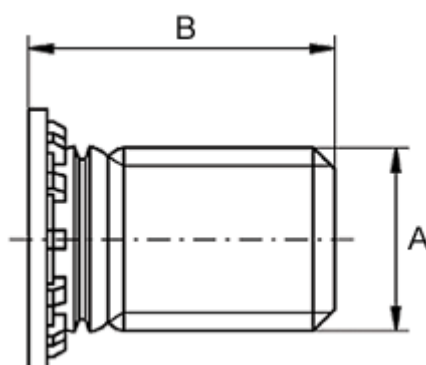


Varenummer: 12508000060100
Beskrivelse: KLEE-coil 508 000 060.100
M6 Elforzinket gul for trykmontering

Mål



For pladetykkelse større end	= 1.5
Huldiameter +0,05	= 6.0
Længde B	= 8
Mindstefaststand til kant	= 5.0
Tilspænding mindre end (Nm)	= 8.0
Udvendigt gevind A	= M6